

高分辨率 伺服型加速度传感器



株式会社東京測振

〒123-0783 日本東京都足立区扇 3-14-34
TEL: +81-3-3855-5911 FAX: +81-3-3855-5921
URL <http://www.to-soku.co.jp>

高分辨率， 地震观测用伺服型加速度传感器

AS-301 系列

1 分量型



AS-301C2W6

型号	扩充型号	满量程 (灵敏度)	频率特性	检定线圈	防水性能	避雷器	外形图
AS-301C2W6	SDFDC	±2000Gal (5mV/Gal)	DC~250Hz	12.5 μA/Gal	无防水	无	Fig. A
AS-301C2W6	SDFEC		DC~400Hz				
AS-301C1W5	SDFDC	±2000Gal (5mV/Gal)	DC~250Hz				
	SDFEC	±2000Gal (5mV/Gal)	DC~400Hz		100kPa		Fig. B
	SCFEC	±3000Gal (3.3mV/Gal)					

AS-303 系列

3 分量型



AS-303C1WP



AS-303D2W2



AS-303T1W1

型号	扩充型号	满量程 (灵敏度)	频率特性	检定线圈	防水性能	避雷器	外形图
AS-303C1WP	SDFDC	±2000Gal (5mV/Gal)	DC~250Hz	12.5 μA/Gal	10kPa	内置	Fig. D
	SDFEC		DC~400Hz				
	SCFDC	±3000Gal (3.3mV/Gal)	DC~250Hz				
	SCFEC		DC~400Hz				
AS-303D2W2	SDFDC	±2000Gal (5mV/Gal)	DC~250Hz	12.5 μA/Gal	IP65	无	Fig. C
	SDFEC		DC~400Hz				
	SCFDC	±3000Gal (3.3mV/Gal)	DC~250Hz				
	SCFEC		DC~400Hz				
AS-303T1W1	SDFDC	±2000Gal (5mV/Gal)	DC~250Hz	12.5 μA/Gal	IP65	内置	Fig. E
	SDFEC		DC~400Hz				
	SCFDC	±3000Gal (3.3mV/Gal)	DC~250Hz				
	SCFEC		DC~400Hz				

3 分量井下埋设型

可埋设地下 300m 深



型号	扩充型号	满量程 (灵敏度)	频率特性	检定线圈	防水性能	避雷器	外形图
AS-303D3BH	SDFDC	±2000Gal (5mV/Gal)	DC~250Hz	12.5 μA/Gal	3MPa	内藏	Fig. F
	SDFEC		DC~400Hz				

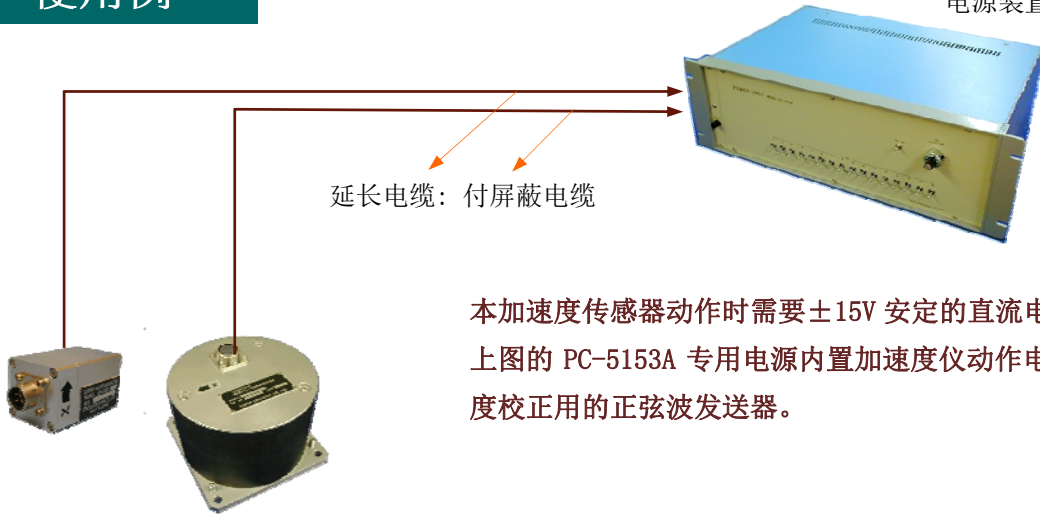
通用规格

分辨率	0.00005% of F.S	检定线圈灵敏度	105 Ω (±20%)
动态范围	140dB (rms)	电源电压	±15V D.C.
线性性	0.03% of F.S	消费电流	10mA/axis
交叉轴灵敏度	0.03G/G (10Hz)	适用温度范围	-10℃~50℃
外壳对准线	±1degree (max.)	温度漂移	0.1%/℃ of F.S

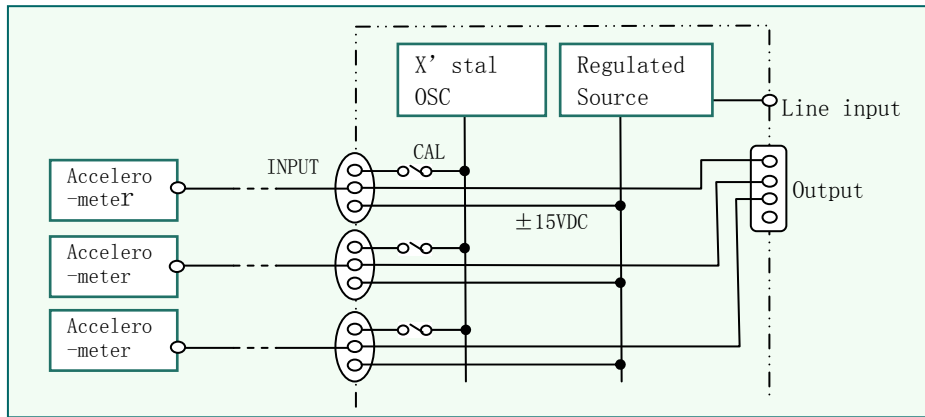
伺服性加速度传感器

使用例

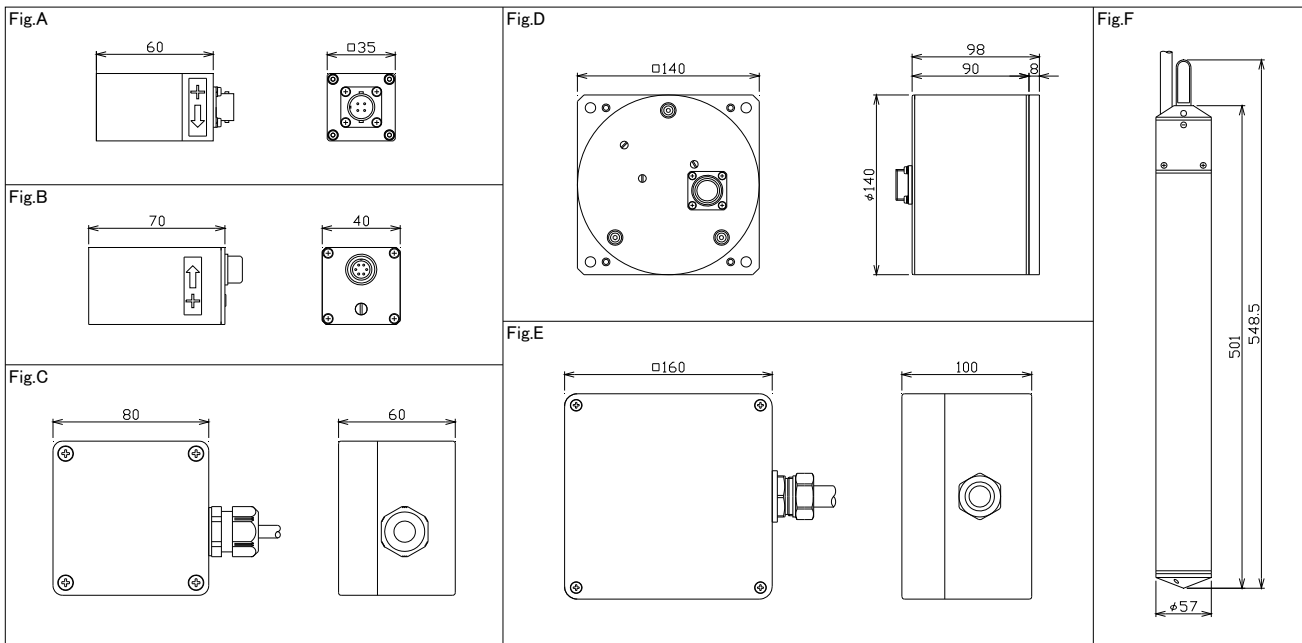
电源装置 PC-5153A



本加速度传感器动作时需要±15V 安定的直流电源。
上图的 PC-5153A 专用电源内置加速度仪动作电源和灵敏度校正用的正弦波发送器。



外形图



为了改善设计和品质，本产品的规格以及内容无通告变更时，敬请原谅。