

# NEW 加速度計内蔵 ネットワークセンサ CV-374A, CV-374B

**株式会社 東京測振**

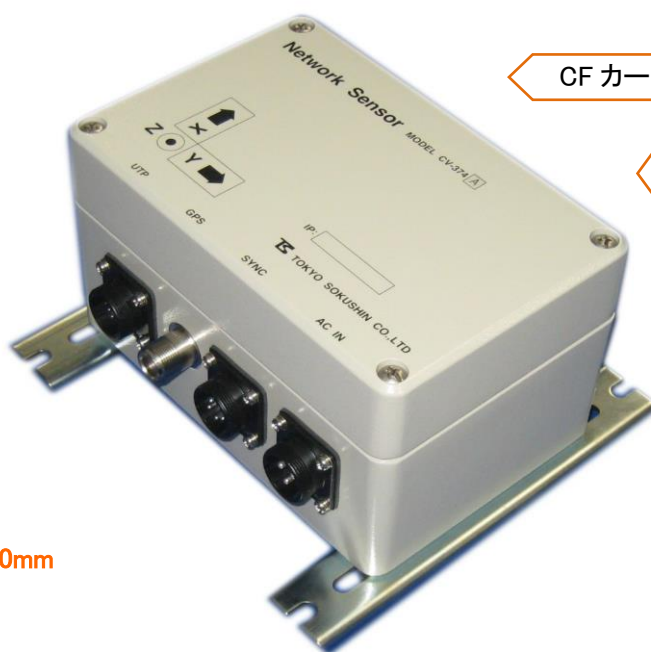
〒123-0783 東京都足立区扇 3-14-34

TEL 03-3855-5911 FAX 03-3855-5921

URL <http://www.to-soku.co.jp>

## 地震観測, ヘルスモニタリング

- ・大容量波形記録と LAN 接続のオールインワンセンサ
- ・サーボ型加速度計により, 微動から強震動観測まで記録
- ・連続データとトリガーファイルを同時に1枚の CF カードに記録可能
- ・地震諸元情報(最大値, 計測震度, 卓越周期等)と波形データを送信
- ・LANケーブル1本(電源・同期含む)で接続可能(CV-374B)



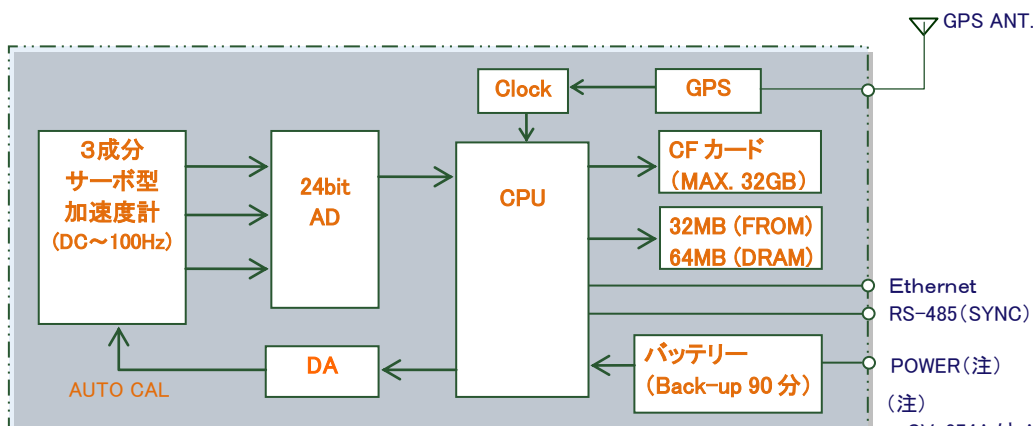
CF カード, GPS 受信機搭載

連続記録も可能

本体  
(センサ内蔵)  
180mm × 120mm × 100mm  
\* 写真は CV-374A

CV-374A : 既設のネットワークに接続できるモデル  
(本体に AC-100V の電源供給が必要)

CV-374B : 専用のネットワークに接続するモデル。配線は LAN ケーブル1本  
(電源供給, 各種同期は専用 HUB から行う)



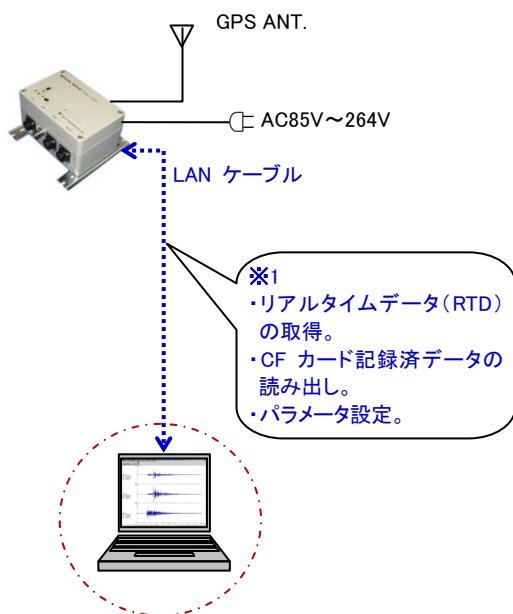
- (注)
- ・ CV-374A は AC100V を直接供給
  - ・ CV-374B は専用 HUB より供給

# CV-374A, CV-374B 共通仕様

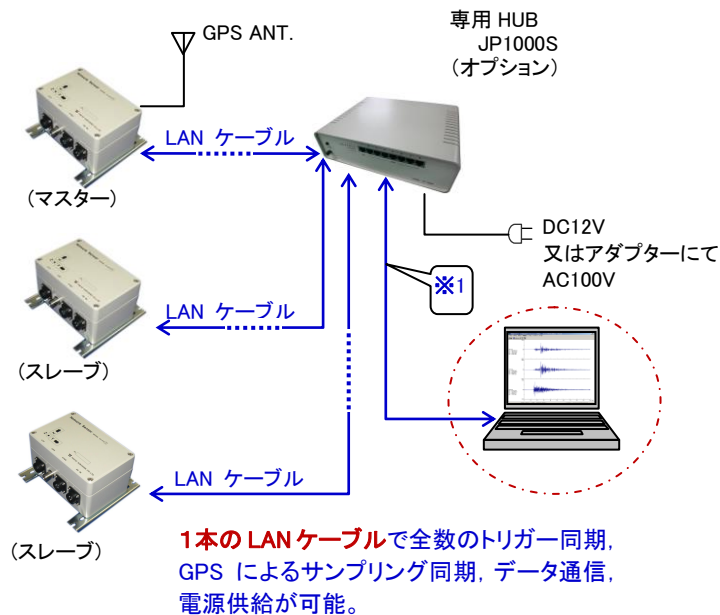
<b>アナログ, AD 変換部</b>		<b>クロック部</b>	
入力最大電圧	±4.0V, ±10.0V(オプション)	水晶温度特性	±2.5ppm 以内, -30°C~+75°C
サンプリング周波数	100, 200Hz	時刻修正	GPS 及び NTP スレーブ装置は伝送タイムコードで修正
AD 分解能	24bit	時刻同期	±0.62ppm 以内 (GPS に対して)
分解能	10mGalp-p 以下 (サンプリング周波数 100Hz, 2000Gal フルスケール時)	時計機能	年~秒(万年時計) 日差 0.1 秒 (GPS, NTP 無しの場合)
<b>センサ(オプションにて外付センサにも対応可能)</b>		<b>マスタ・スレーブ動作</b>	
内蔵加速度計	小型サーボ型加速度計	伝送タイムコード	時・分・秒マーク
成分数	3 軸 (3 成分)	伝送ポート	RS-485, 最大延長 1km
測定範囲	±2000Gal	記録連動機能	トリガー記録の開始, 終了
周波数特性	DC~100Hz	同期精度	1m 秒以内で同期 (専用 HUB 使用時)
<b>校正機能</b>		<b>通信部</b>	
発振周波数	1Hz	イーサネット	10base-T 及び 100base-TX, 自動切換
校正波形	正弦波 (100Gal 相当)	ポート数	1 ポート
<b>記録部</b>		対応プロトコル	telnet, ftp, TCP/IP ソケット
トリガーレベル	0.5~100Gal (0.1Gal ステップ)	<b>電源部</b>	
トリガー論理式	or, and, 2and	入力電圧	AC100V (85V~264V) / CV-374A 専用 HUB より供給 / CV-374B
プリトリガー時間	1~300 秒	消費電力	最大 3.6VA (GPS 動作)
ポストトリガー時間	10~300 秒	内蔵バッテリー	リチウム電池 6.8V, 0.9A
記録時間 (トリガー記録)	約 160 時間 (1 分~10 分/File)	停電補償時間	約 90 分
連続記録	約 480 日 (10 分/File) (CF メモリ 32GB 使用時)	<b>環境</b>	
記録上書き方式	時系列方式 (古い記録順に消去)	使用温度範囲	0°C~+50°C
記録媒体	CF カード, 最大 32GB FAT32 フォーマット	保護等級	IP65
波形フォーマット	WIN32 準拠	<b>寸法, 質量, その他</b>	
		ケース	アルミダイキャスト
		寸法	180mm (W) × 120mm (D) × 100mm (H) 突起物を除く
		質量	約 1.5kg
		コネクタ	防水コネクタ

## 使用例

### 単独使用 (CV-374A)



### 複数台使用 (CV-374B)



製品改良のため、仕様および外観を予告なく変更する場合があります。