


# 小型サーボ型速度計

## VSE-15D-1

 株式会社 東京測振

〒123-0783 東京都足立区扇 3-14-34

TEL 03-3855-5911 FAX 03-3855-5921

URL <http://www.to-soku.co.jp>

### 速度計は低周波域で加速度計の 数10倍の感度

周波数レンジ: 0.1~70Hz

高分解能:  $10^{-5}$ Gal 又は  $10 \mu$ kine

水平、上下切替



出力 (High) .....10V/kine (1kine)

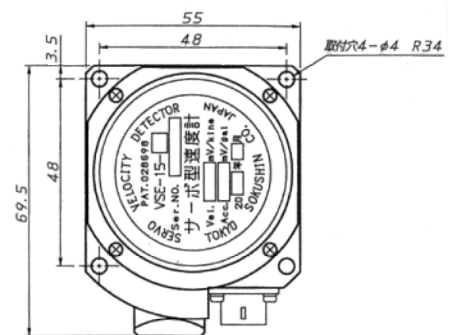
出力 (Low) .....1V/kine (10kine)

検定コイル .....感度・特性の検査

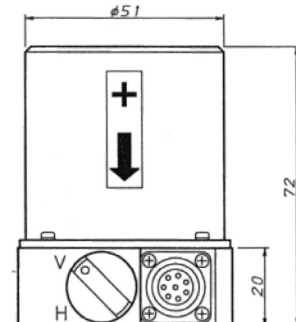
#### 応用例

- ◆ 地盤の構造探査
- ◆ 構造物の振動解析
- ◆ 常時微動測定
- ◆ 微小地震・余震観測

#### 外形寸法



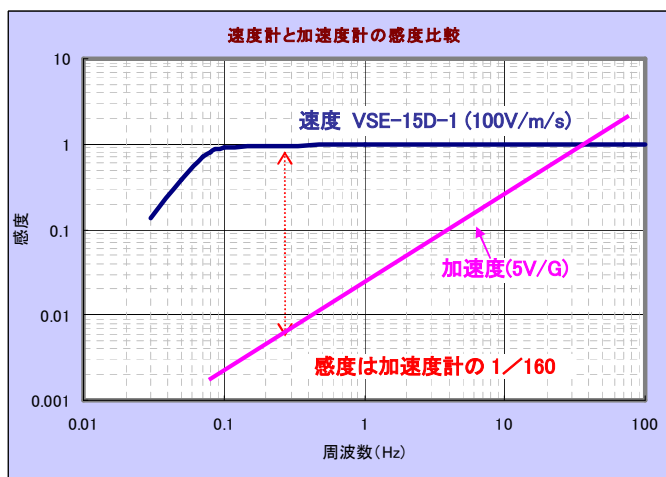
平面図



正面図

#### 特徴

低周波域では加速度計より特性が優れる。



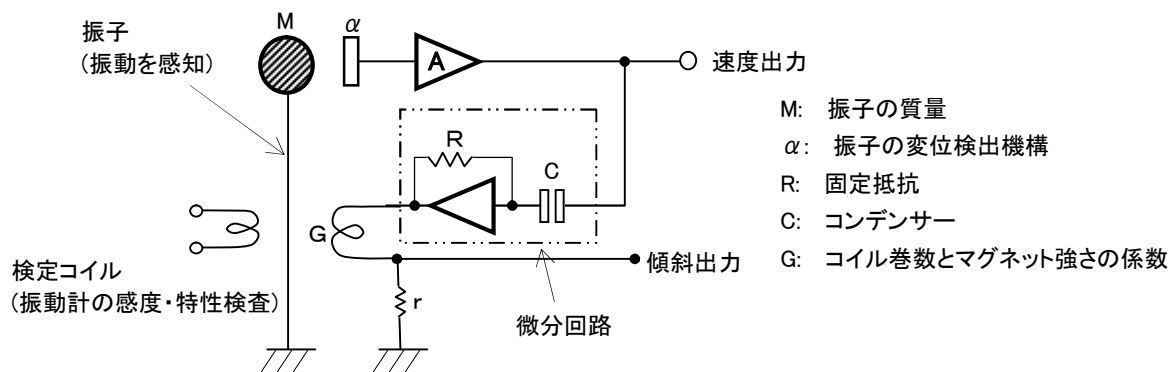
## 詳細仕様

型式	VSE-15D-1
測定周波数	0.1~70Hz
測定方向	水平、上下切替
測定レンジ	±0.1m/s
感度	速度 (Low): 1V/kine (High): 10V/kine
出力抵抗	50 Ohm 以下
最大出力感度	±10V
直線性	0.03% of Full scale
分解能	10 <sup>-7</sup> m/s <sup>2</sup> (10 <sup>-5</sup> Gal)
ダイナミックレンジ	約 140dB
ダンピング係数	h = 約 100
検定コイル	感度: 600 μ Am/s <sup>2</sup> (6 μ A/Gal)/ コイル抵抗: 550 Ω (±20%)
供給電源	±15VDC
消費電流	約 15mA
横感度	0.03G/G
感度の温度係数	0.01%/°C
零点移動の温度係数	0.05%/°C
使用温度範囲	-10°C~50°C
許容最大衝撃	30G (less than 0.1Sec)
外形寸法	55 × 69.5 × 72mm

## サーボ型速度計の原理

サーボ型速度計の原理は、一般的なサーボ型加速度計と極めてよく似ています。

帰還部に微分回路を使用することにより速度計を実現しています。



上図の構成で、振動速度[m/s]と出力信号[V]の関係は次の式で表されます。

$$\text{速度出力} = \frac{M \cdot r}{G \cdot C \cdot R} \quad [\text{V/m/s}]$$

上記の式において注目すべき点は速度計の感度は、振子の質量(M)、抵抗(R、r)、コンデンサー(C)、マグネットの強さ(G)の安定な要素のみで決定されています。したがって変位検出機構( $\alpha$ )の感度変化、増幅器の倍率(A)などは、速度計の特性に影響を与えることはありません。

これがサーボ型速度計の優れる点であり、長期間にわたり安定した感度と特性を維持することが出来ます。

製品改良のため、仕様および外観を予告なく変更する場合があります。